

Tepelná čerpadla TnG Air

řada HE

Návod k obsluze v.1



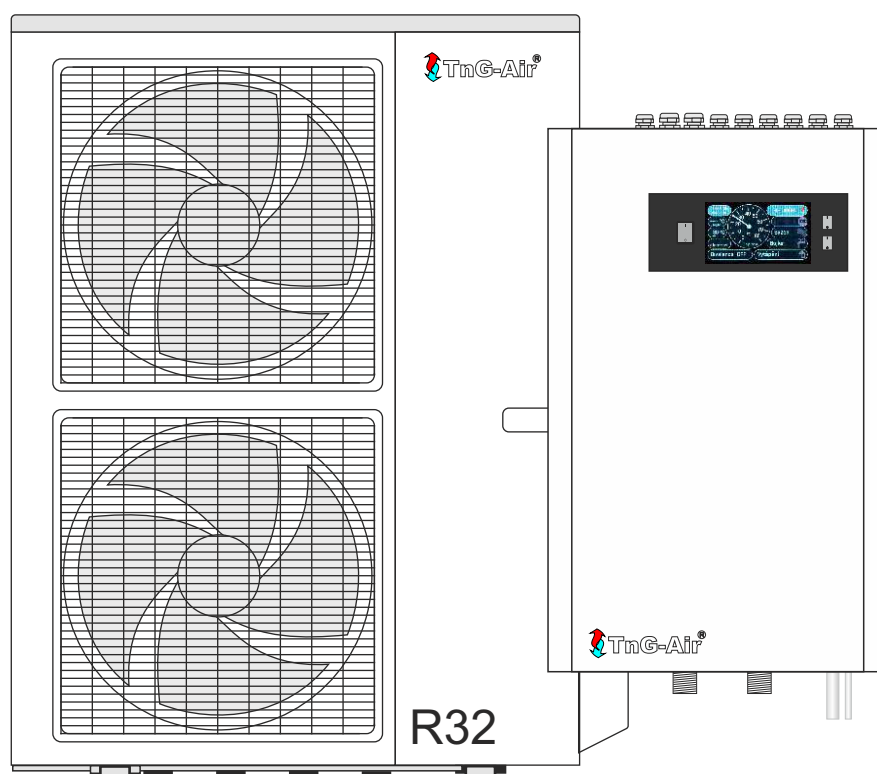
Upozornění

- Před manipulací s jednotkou si prostudujte tento návod

TnG Air HE800Si
TnG Air HE1100Si
TnG Air HE1400Si
TnG Air HE1500Si
TnG Air HE1400Si-DUO
TnG-Air HE1500Si-DUO

Obsah:

Přehled produktů a tabulka parametrů	3
Přehled zásobníků TUV (teplé užitkové vody)	4
Rozměry venkovních jednotek	5
Rozměry vnitřních jednotek - hydroboxů	6
Vybavení tepelného čerpadla	7
Tabulka účinnosti	8
Popis ovládacích prvků tepelného čerpadla	9
Popis údajů na displeji tepelného čerpadla při startu	10
Vstup do jednotlivých nastavení	11
Popis nastavení VYTÁPĚNÍ	12
Popis nastavení OHŘEVU TUV	19
Popis nastavení OHŘEVU BAZÉNU	21
Přehled provozních parametrů	22
Volba PINu a barevného schématu	23
Nastavení hodin reálného času	24
PINy pro zrychlená nastavení	25
Bezpečnostní pokyny	27
Doporučená zapojení	29
Elektrická schémata	33
Popis chybových hlášení	36



Přehled produktů

Název výrobku	Nom.výkon
TnG Air HE800Si	5 kW
TnG Air HE1100Si	10 kW
TnG Air HE1400Si	15 kW
TnG Air HE1500Si	19 kW
TnG Air HE1400Si-DUO	30 kW
TnG Air HE1500Si-DUO	38 kW

Tabulka parametrů tepelných čerpadel TnG-Air

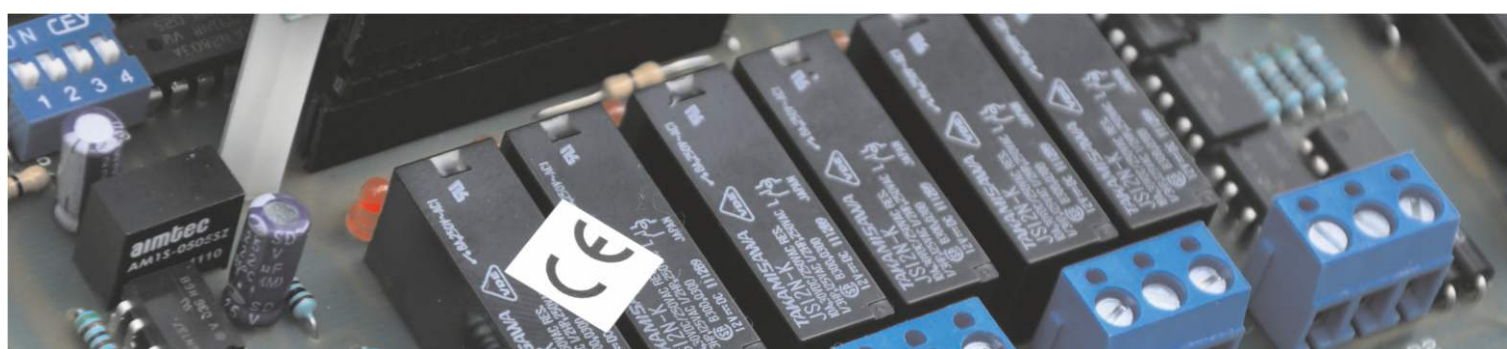
Označení jednotek	Jednotky	HE800Si	HE1100Si	HE1400Si	HE1500Si
Nominální výkon		5 kW	10 kW	15 kW	19 kW
Výkon vytápění v kW / příkon v kW / COP A7/W35		5/1,11/4,5	9,81/2,15/4,57	11,76/2,55/4,62	17,47/4,07/4,29
Výkon vytápění v kW / příkon v kW / COP A2/W35		4,1/1,15/4,1	8,28/2,22/3,74	9,94/2,63/3,79	15,73/4,49/3,51
Výkon vytápění v kW / příkon v kW / COP A-7/W35		3,3/1,27/2,6	7,24/2,56/2,83	7,49/2,61/2,87	11,32/4,01/2,82
Sezonní účinnost	%	143	151	152	141
SCOP dle EN14511		3,66	3,849	3,867	3,596
Invertní modulace příkonu	%	30 až 100			
Optimální pracovní rozsah venkovních teplot	°C	-15 až +30			
Max. výstupní voda bez bivalence	°C	63			
Max. výstupní voda s bivalencí	°C	70			
Topné médium		voda			
Požadavek na topný systém		uzavřený, tlakový			
Pracovní tlak v topném systému	bar	1,1-1,7			
Regulace		Ekvitermní nebo konstantní			
Max. vzdálenost mezi jednotkami venk./vnit.	m	25/12	25/15	50/30	50/30
Min. objem topné soustavy (neplatí pro pod.top.)	litry	50	50	85	100
SVT kódy ke kotlíkové dotaci		SVT23847	SVT23848	SVT23849	SVT23850
Hydrobox (vnitřní jednotka)	Jednotky	HE800Si	HE1100Si	HE1400Si	HE1500Si
Rozměry (š / v / h)	mm	500/805/165	500/805/165	500/805/165	500/805/165
Max. intenzita hluku	dBm	25	25	25	25
Hmotnost	kg	45	49	49	49
Typ čerpadla		Grundfos UPM	Grundfos UPM	Grundfos UPM	Grundfos UPM
Průtok m3/hod	m3/hod	1,9	1,9	1,9	1,9
Pracovní Delta T	°C	3 – 6	4 – 7	5 – 10	6 - 11
Tlaková ztráta	kPa	18	15	14	14
Elektrická bivalence (vestavěný elektrokotel)	kW	2 / 4 / 6			
Outdoor unit (Venkovní jednotka)	Jednotky	HE800Si	HE1100Si	HE1400Si	HE1500Si
Rozměry (š / v / h)	mm	850/710/355	950/1340/410	950/1340/410	950/1340/410
Max./Min. hlučnost	dBm	53/48	59/54	59/54	59/54
Hmotnost	kg	53	121	125	128
Typ kompresoru		1 x Twin-Rotary DC Inverter			
Chladivo		R32			
Pracovní tlak/maximální tlak	bar	32/43			
Předepsané vodiče a jističní	Jednotky	HE800Si	HE1100Si	HE1400Si	HE1500Si
Napájecí napětí přívodu		3 x 400V / 50hz			
Napájecí napětí venkovní jednotky		1 x 230V / 50hz	3 x 400V / 50hz		
Jističní napájecího přívodu	A	C20A	C20A	C20A	C20A
Elektrický přípojovací kabel		CYKY 5x4mm	CYKY 5x4mm	CYKY 5x4mm	CYKY 5x4mm
Přívod HDO z domovního rozvaděče		CYKY3C x 1,5			
Propojení mezi jednotkami		CYSY3C x 1 (CYSY3C x 0,75)			
Propojení s pokojovým termostatem		CYSY3C x 1 (CYSY3C x 0,75)			
Propojení s venkovním čidlem teploty		CYSY3C x 1 (CYSY3C x 0,75)			
Propojení s termostatem bojleru		CYSY3C x 1 (CYSY3C x 0,75)			
Propojení 3-cestných ventilů		CYSY3C x 1 (CYSY3C x 0,75)			
Bojler	Objem (L)	Výška (mm)	Šířka (mm)	Hloubka (mm)	Hmotnost (kg)
Bojler 250l	234	1537	584	584	119
Bojler 300l	286	1558	670	670	133
Bojler 500l	469	1914	700	700	223
Bojler 750l	710	2039	910	910	259
AKU nádoby	Objem (L)	Výška (mm)	Šířka (mm)	Hloubka (mm)	Hmotnost (kg)
AKU 200L	181	1351	650	650	50
AKU 300L	280	1405	750	750	62

Přehled doporučených zásobníků TUV

Název výrobku	Kapacita	Typ zásobníku
TnG Air HE800Si	250 L	OKC250/HP
TnG Air HE1100Si	250 L	OKC250/HP
TnG Air HE1400Si	300 L	OKC300/HP
TnG Air HE1500Si	300 L	OKC300/HP
TnG Air HE1400Si-DUO	300 L	OKC300/HP
TnG Air HE1500Si-DUO	300 L	OKC300/HP

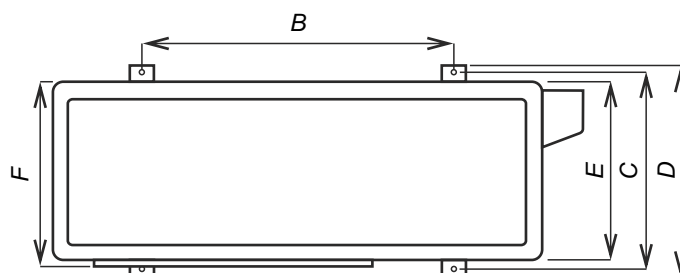
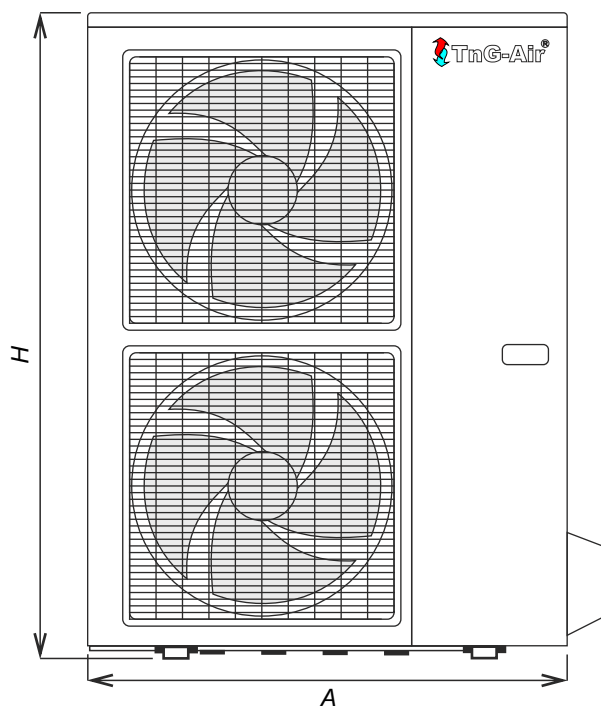
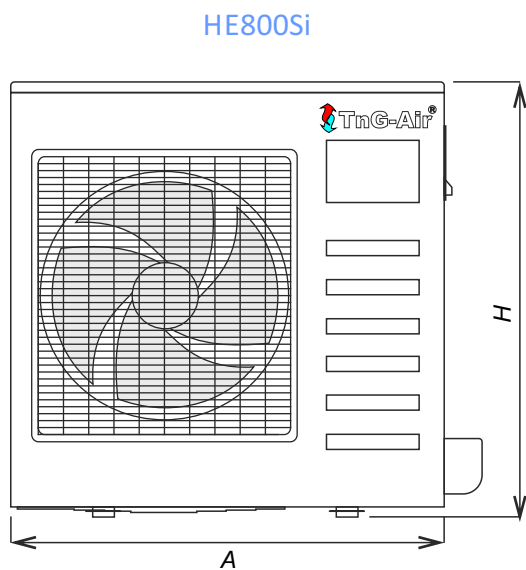
Součástí tepelného čerpadla **TnG-Air** v provedení s ohřevem teplé užitkové vody (TUV) je zásobník TUV. Pro každý typ je předepsaný konkrétní zásobník s vlastnostmi, které odpovídají danému tepelnému čerpadlu. Z důvodů rychlosti ohřevu TUV je nutné tyto zásobníky nepoddimenzovat v parametru teplosměnné plochy.

Alternativně lze použít i nádrže s označením SOL (místo HP) v provedení NTRR.



Rozměry venkovních jednotek

HE1100Si
HE1400Si
HE1500Si

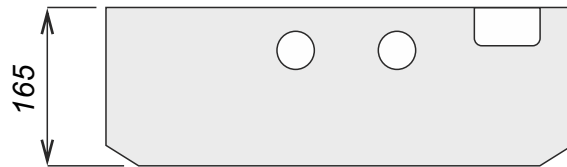
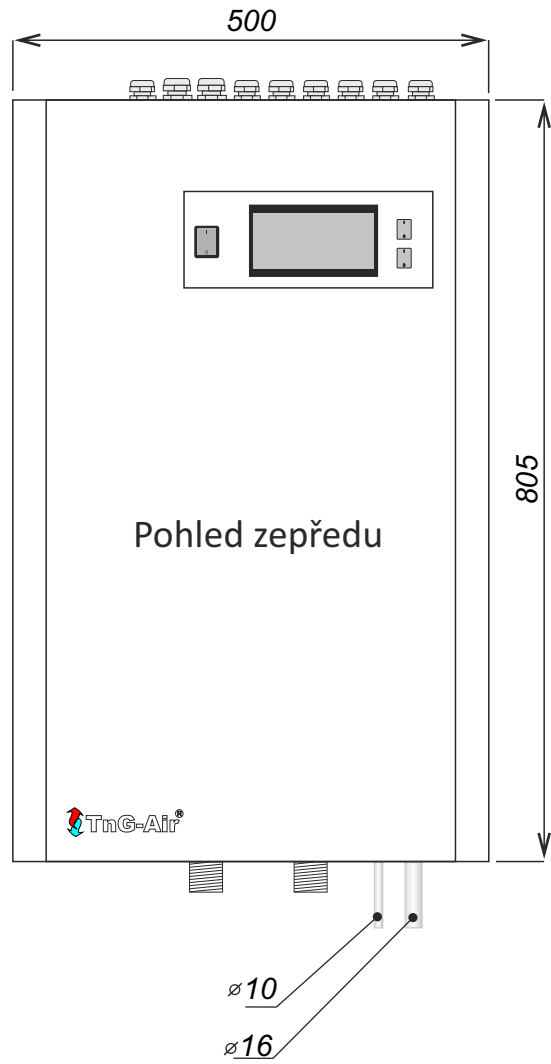


MODEL	A	B	C	D	E	F	H
HE800Si	850	537	340	380	325	355	710
HE1100Si	950	636	410	450	390	410	1340
HE1400Si	950	636	410	450	390	410	1340
HE1500Si	950	636	410	450	390	410	1340

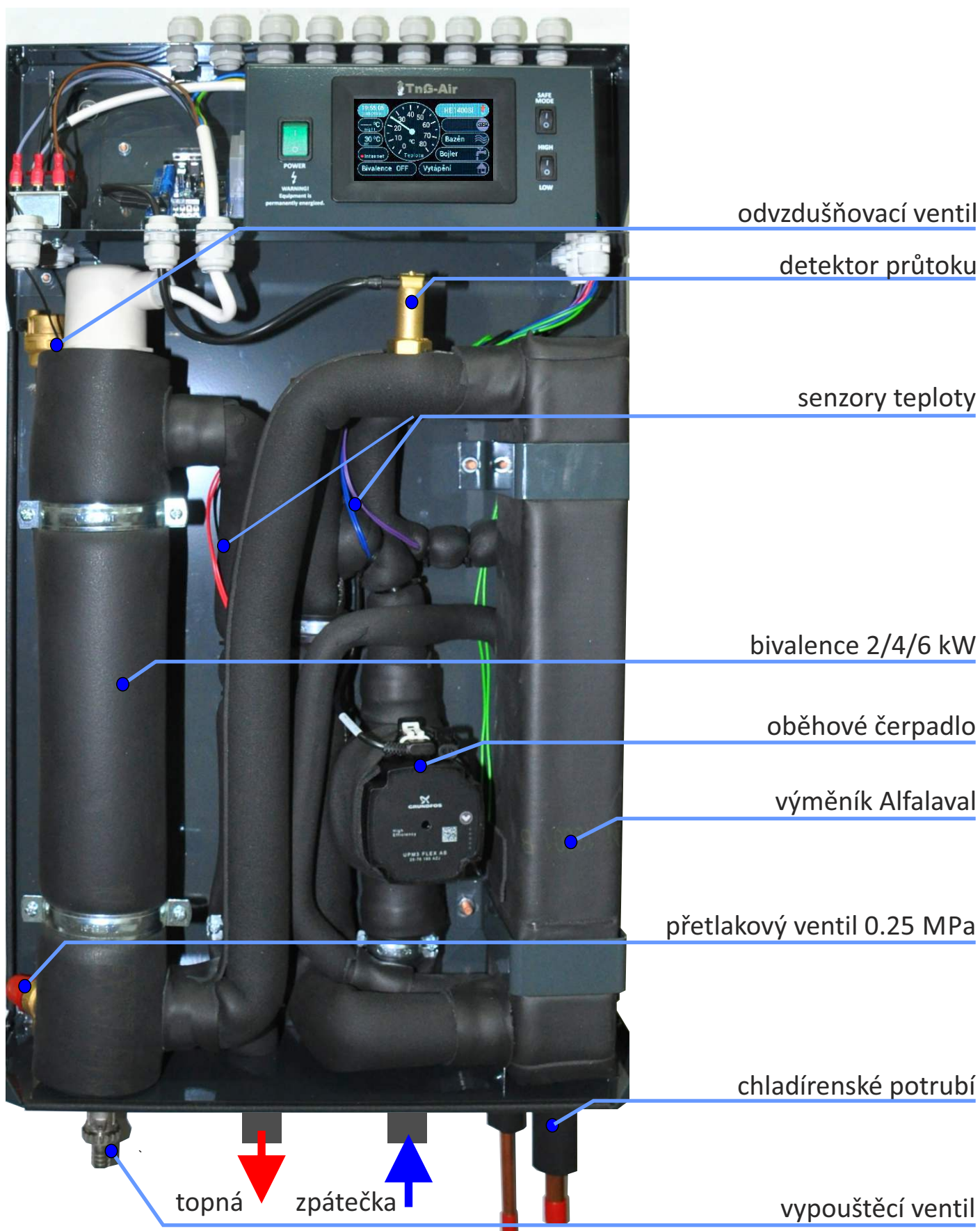
Všechny údaje jsou v mm.

Rozměry hydroboxů

HE800Si, HE1100Si,
HE1400Si, HE1500Si



Vybavení tepelného čerpadla TnG-Air

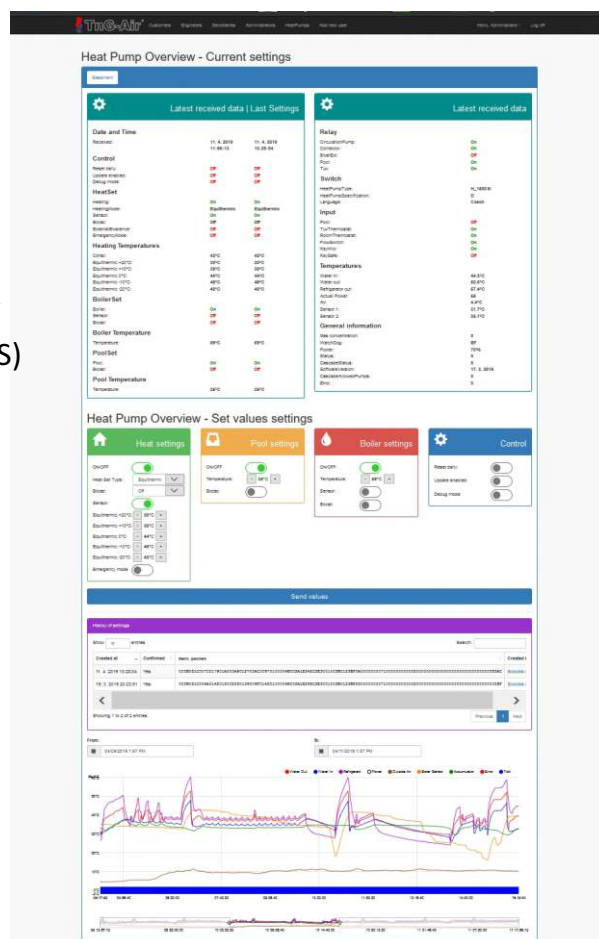


Tabulka účinností

Klimatické podmínky průměrné * měřeno dle EN14511	Nominální výkon	COP* A7/W35	COP* A2/W35	COP* A-7/W35	SCOP	Třída
TnG-Air HE800Si	5 kW	4.50	3.66	2.60	3.66	A+
TnG-Air HE1100Si	10 kW	4.57	3.85	2.83	3.85	A++
TnG-Air HE1400Si	15 kW	4.62	3.88	2.87	3.88	A++
TnG-Air HE1500Si	19 kW	4.29	3.51	2.82	3.59	A+
TnG-Air HE1400Si-Duo	30 kW	4.62	3.88	2.87	3.88	A++
TnG-Air HE1500Si-Duo	38 kW	4.29	3.51	2.82	3.59	A+

Tepelná čerpadla vzduch-voda TnG-Air řada HE HE800Si, HE1100Si, HE1400Si a HE1500Si

- Vysoce účinná, ekologicky šetrná, tepelná čerpadla vzduch/voda
- Svou kvalitou a parametry má významnou pozici na českém i evropském trhu
- HE800Si - určeno pro nízko energetické domy do tep. ztráty 5kW
- HE1100Si - určeno pro nízko energetické domy do tep. ztráty 10kW
- HE1400Si - určeno pro domy s vyšší tepelnou ztrátou do 15kW
- HE1500Si - určeno pro domy s velkou tepelnou ztrátou nad15kW
- Nejnižší provozní teplota pod -25°C
- Maximální teplota topné vody až 63°C, optimální do 50°C
- Integrovaná sofistikovaná elektronická ekvitermní regulace
- Certifikováno akreditovanými laboratořemi Cebia, ITC
- Vyvinuto ve spolupráci s Technickou univerzitou Ostrava a Univerzitou Tomáše Bati Zlín
- Velmi kvalitní twin-rotary kompresor, výměník Alfa-Laval, oběhové čerpadlo Grundfos
- Zcela automatický provoz
- Vlastní technologie pro internetové připojení, ovládání pomocí telefonu (Android, IOS, Windows) nebo počítače (Windows, IOS)
- Neustálý servisní dohled přes internet
- **Záruka na celé tepelné čerpadlo po dobu 7 let**
- Český výrobek, vyrobeno v **OSTRAVĚ!!!**



Popis ovládacích prvků tepelného čerpadla

Rozmístění ovládacích prvků na čelním panelu tepelného čerpadla.



Power Síťový vypínač

FULL* Nastavení BEZ ZTRÁTY VÝKONU až do -15°C bez použití elektrického dohřevu
 - při této volbě pracuje tepelné čerpadlo v režimu bez snížení výkonu, kde až do teploty -15°C udržuje v případě potřeby stabilní výkon

ECO* Nastavení pro maximální provozní účinnost
 - zařízení používá optimální výkon při aktuální venkovní teplotě, tak aby dosahoval co nejvyšší účinnosti.
 - tento režim je nejvíce úsporný

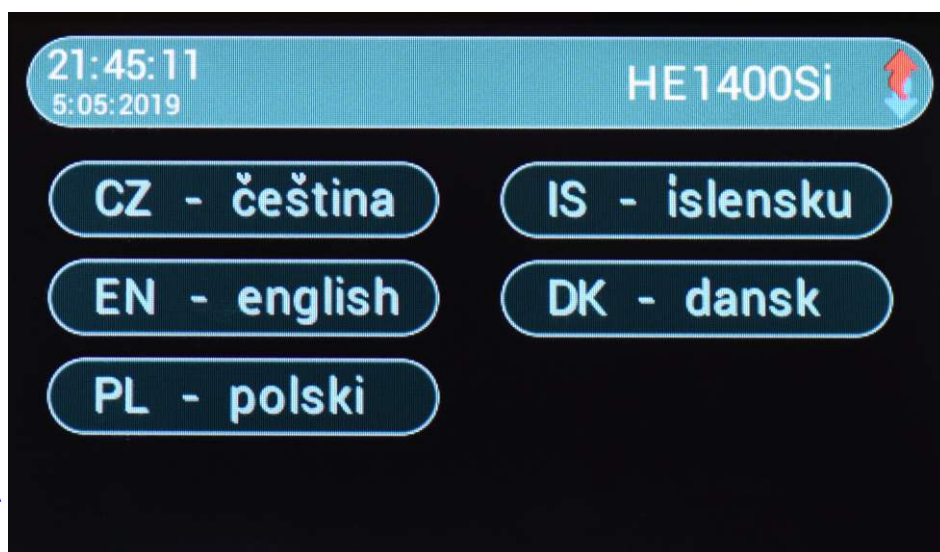
SAFE MODE Tlačítko pro zapnutí jednotky do nouzového režimu, zařízení začne pracovat v režimu elektrokotle bez činnosti venkovní jednotky

*/ Pro modely s dotykovým displejem vyrobené do 7.2019 jsou tlačítka označeny HIGH (místo FULL) a LOW (místo ECO).

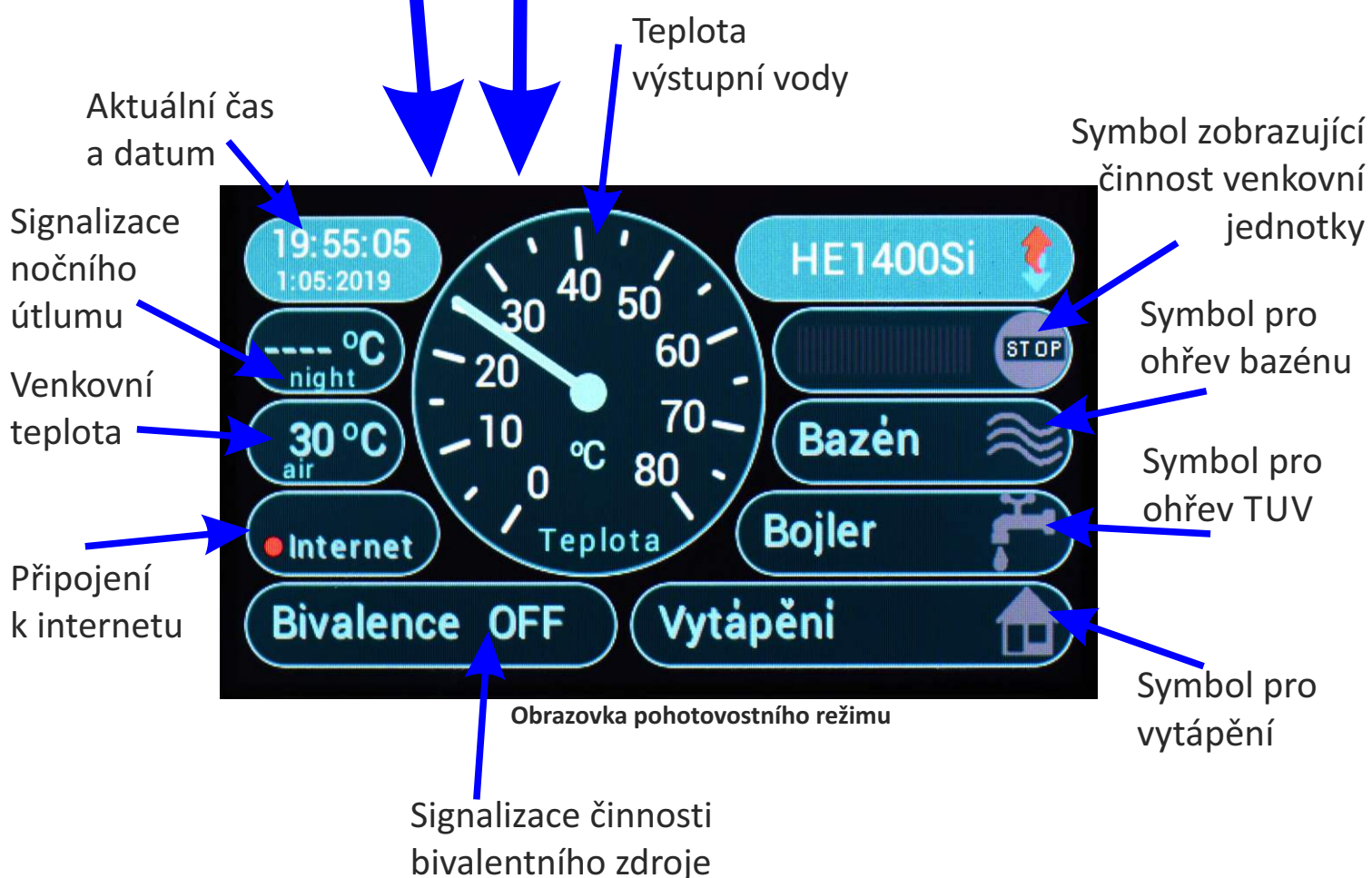
Popis zobrazovaných údajů při startu na displeji hydromodulu



Úvodní obrazovka



Výběr jazyka po prvním spuštění a po továrním nastavení (PIN 9999)



Aktuální čas a datum

Signalizace nočního útlumu

Venkovní teplota

Připojení k internetu

Teplota výstupní vody

Symbol zobrazující činnost venkovní jednotky

Symbol pro ohřev bazénu

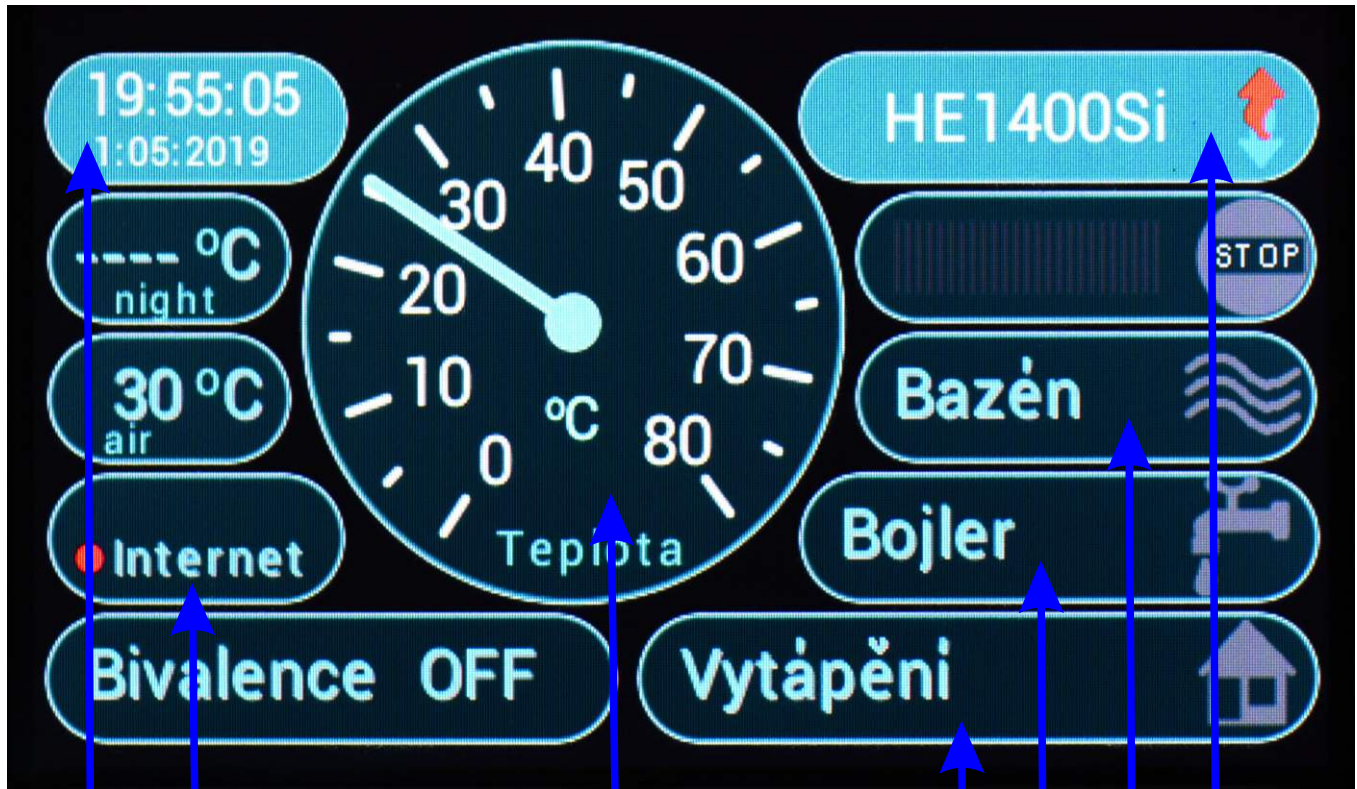
Symbol pro ohřev TUV

Symbol pro vytápění

Obrazovka pohotovostního režimu

Signalizace činnosti bivalentního zdroje

Vstup do jednotlivých nastavení



Vstup pro nastavení kalendáře a času, nastavení nočního útlumu

Vstup pro nastavení přihlášení do internetu

Vstup pro zobrazení aktuálního stavu

Vstup pro nastavení pro VYTÁĚNÍ

Vstup pro nastavení pro BOJLER

Vstup pro nastavení pro BAZÉN

Vstup pro nastavení systému a zadání pinu

Základní popis pro nastavení VYTÁPĚNÍ

Vypnuté vytápění - PIN 9100

Výběr režimu vytápění provedete dotykem na text VYPNUTO, KONSTANTNÍ nebo EKVITERMNÍ. Při vypnutém vytápění se na základní obrazovce nebude zobrazovat symbol domečku.



Vytápění v konstantním režimu - PIN 9101 bez AKU nádoby

Při této volbě dochází k přímému ovládní činnosti TČ prostorovým termostatem umístěným v nemovitosti. Provedte nastavení výstupní teploty (za pomoci tlačítek zvýšit a snížit) topné vody na kterou je vaše topná soustava dimenzovaná. Po provedení všech těchto nastavení stiskněte tlačítko uložit. Nastavte teplotu topné vody v rozsahu 20-63°C. Můžete nastavit rychlost sepnutí bivalence BOOST na hodnotu 5 - 15 - 30 minut. Standardně nastavte TERMOSTAT a EXT.VYPNUTO pro vytápění bez AKU nádoby.



Nastavte teplotu topné vody v rozsahu 20-63°C. Můžete nastavit rychlost sepnutí bivalence BOOST na hodnotu 5 - 15 - 30 minut. Standardně nastavte TERMOSTAT a EXT.VYPNUTO pro vytápění bez AKU nádoby.

Vytápění v konstantním režimu - PIN 9102 bez AKU nádoby s termostatem PID

Při této volbě dochází k přímému ovládní činnosti TČ prostorovým termostatem s PID regulací umístěným v nemovitosti. Provedte nastavení výstupní teploty (za pomoci tlačítek zvýšit a snížit) topné vody na kterou je vaše topná soustava dimenzovaná. Po provedení všech těchto nastavení stiskněte tlačítko uložit. Nastavte teplotu topné vody v rozsahu 20-63°C. Můžete nastavit rychlost sepnutí bivalence BOOST na hodnotu 5 - 15 - 30 minut. Standardně nastavte TERMOSTAT a EXT.VYPNUTO pro vytápění bez AKU nádoby.



Nastavte teplotu topné vody v rozsahu 20-63°C. Můžete nastavit rychlost sepnutí bivalence BOOST na hodnotu 5 - 15 - 30 minut. Standardně nastavte TERMOSTAT a EXT.VYPNUTO pro vytápění bez AKU nádoby.

Pro uložení nastavených hodnot musíte zmáčknout ULOŽIT. Jinak se nastavené hodnoty NEULOŽÍ !!!

Popis pro nastavení VYTÁPĚNÍ v Ekvitermním režimu

Vytápění v ekvitermním režimu PIN 9103 bez AKU nádoby

Při této volbě dochází k regulaci teploty výstupní vody v závislosti na povětrnostních podmínkách. Vlastní činnost vytápění je ovládána termostatem umístěným v nemovitosti. V pravé části obrazovky si nastavíte jednotlivé teploty výstupní topné vody (W) při venkovních teplotách

(A). Teplotu topné vody nastavte dle potřeb nemovitosti při daných venkovních teplotních podmínkách (pro 20°C, 10°C, 0°C, -10°C, -20°C). Po provedení všech těchto nastavení stisknete tlačítko uložit. Nastavte teplotu topné vody pro jednotlivé teploty venkovního vzduchu +20,+10,0,-10,-20°C v rozsahu 20-63°C. Přednastavené teploty jsou pro typický radiátorový systém vytápění. Můžete nastavit rychlost sepnutí bivalence BOOST na hodnotu OFF-5-10-15 minut. Standardně nastavte TERMOSTAT a EXT.VYPNUTO pro vytápění bez AKU nádoby. Při této volbě dochází k automatickému nastavování výstupní teploty topné vody.



Vytápění v ekvitermním režimu PIN 9104 bez AKU nádoby s termostatem

Při této volbě dochází k regulaci teploty výstupní vody v závislosti na povětrnostních podmínkách. Vlastní činnost vytápění je ovládána termostatem umístěným v nemovitosti. V pravé části obrazovky si nastavíte jednotlivé teploty výstupní topné vody (W) při venkovních teplotách

(A). Teplotu topné vody nastavte dle potřeb nemovitosti při daných venkovních teplotních podmínkách (pro 20°C, 10°C, 0°C, -10°C, -20°C). Po provedení všech těchto nastavení stisknete tlačítko uložit. Nastavte teplotu topné vody pro jednotlivé teploty venkovního vzduchu +20,+10,0,-10,-20°C v rozsahu 20-63°C. Přednastavené teploty jsou pro typický radiátorový systém vytápění. Můžete nastavit rychlost sepnutí bivalence BOOST na hodnotu OFF-5-10-15 minut. Standardně nastavte TERMOSTAT a EXT.VYPNUTO pro vytápění bez AKU nádoby. Při této volbě dochází k automatickému nastavování výstupní teploty topné vody.



PID – požadavek velikosti výkonu z termostatu PID v procentech 0 až 100%.

Popis pro nastavení VYTÁPĚNÍ s akumulací nádrží

Vytápění v konstantním režimu PIN 9105 s AKU nádobou

Při této volbě dochází k ovládání ohřevu Aku nádoby pomocí TČ senzorem umístěným v AKU nádobě. Proveďte nastavení požadované teploty topné vody v AKU nádobě (za pomoci tlačítek zvýšit a snížit), na kterou je vaše topná

soustava dimenzovaná. Nastavte teplotu topné vody pro v rozsahu 20-63°C. Můžete nastavit rychlost sepnutí bivalence BOOST na hodnotu OFF-5-10-15 minut. Standardně nastavte SENSOR a EXT.VYPNUTO. Po provedení všech těchto nastavení stisknete tlačítko uložit. V případě, že máte osazeno oběhové čerpadlo za AKU nádobou a je ovládáno tepelným čerpadlem, jeho programové ovládání zapnete PIN 9110 - režim RADIÁTOR.



Nastavte teplotu topné vody pro v rozsahu 20-63°C. Můžete nastavit rychlost sepnutí bivalence BOOST na hodnotu OFF-5-10-15 minut.

Standardně nastavte SENSOR a EXT.VYPNUTO. Po provedení všech těchto nastavení stisknete tlačítko uložit. V případě, že máte osazeno oběhové čerpadlo za AKU nádobou a je ovládáno tepelným čerpadlem, jeho programové ovládání zapnete PIN 9110 - režim RADIÁTOR.

Vytápění v ekvitermním režimu PIN 9107 s AKU nádobou

Při této volbě dochází k regulaci teploty výstupní vody v závislosti na povětrnostních podmínkách. Vlastní činnost vytápění je ovládána senzorem umístěným v akumulární nádrži. V pravé části obrazovky si nastavíte jednotlivé teploty výstupní topné vody (W) při venkovních

teplotách (A). Teplotu topné vody nastavte dle potřeb nemovitosti při daných venkovních teplotních podmínkách (pro 20°C, 10°C, 0°C, -10°C, -20°C) v rozsahu 20-63°C. Přednastavené teploty jsou pro typický radiátorový systém vytápění. Můžete nastavit rychlost sepnutí bivalence BOOST na hodnotu OFF-5-10-15 minut.

Při této volbě dochází k automatickému nastavování výstupní teploty topné vody. Standardně nastavte SENSOR a EXT.VYPNUTO. Po provedení všech těchto nastavení stisknete tlačítko uložit. V případě, že máte osazeno oběhové čerpadlo za AKU nádobou a je ovládáno tepelným čerpadlem se jeho programové ovládání zapne PIN 9110 - režim RADIÁTOR.



Pro uložení nastavených hodnot musíte zmáčknout ULOŽIT. Jinak se nastavené hodnoty NEULOŽÍ !!!

Nastavení vytápění - ostatní volby

Tlačítko **BOOST** - Toto tlačítko Vám umožní nastavit chování integrovaného elektrického dohřevu (bivalence).

BOOST: OFF – používání elektrického dohřevu pro vytápění je zakázáno.

BOOST: 5min – komfortní režim je ekonomicky nejnáročnější, v případě, že TČ nedosáhne předepsané výstupní teploty topné vody během 5min dochází k zapnutí první části bivaletního zdroje (1/3 výkonu), když po dalších 5min nedosáhne předepsané výstupní teploty topné vody dochází k zapnutí druhé části bivaletního zdroje (2/3 výkonu), když po dalších 5min nedosáhne předepsané výstupní teploty topné vody, dochází k zapnutí třetí části bivaletního zdroje (3/3 výkonu).

BOOST: 10min – velmi komfortní režim je ekonomicky náročnější, v případě, že TČ nedosáhne předepsané výstupní teploty topné vody během 10min dochází k zapnutí první části bivaletního zdroje (1/3 výkonu), když po dalších dalších 10min nedosáhne předepsané výstupní teploty topné vody dochází k zapnutí druhé části bivaletního zdroje (2/3 výkonu), když po dalších 10min nedosáhne předepsané výstupní teploty topné vody dochází k zapnutí třetí části bivaletního zdroje (3/3 výkonu).

BOOST: 15min – komfortní režim je ekonomicky náročnější, v případě, že TČ nedosáhne předepsané výstupní teploty topné vody během 15min dochází k zapnutí první části bivaletního zdroje (1/3 výkonu), když po dalších 15min nedosáhne předepsané výstupní teploty topné vody dochází k zapnutí druhé části bivaletního zdroje (2/3 výkonu), když po dalších 15min nedosáhne předepsané výstupní teploty topné vody dochází k zapnutí třetí části bivaletního zdroje (3/3 výkonu).

Tlačítko **Ext.** – externí bivalence. TČ dokáže ovládat jeden externí zdroj bivalence (plynový kotel, apod.). Kdy před zapojením integrovaného elektrického dohřevu, jako první krok v případě **Ext.zapnuto** použije nejdříve externí bivalenci a následně bude používat integrovaný elektrický dohřev. V případě **Ext.vypnuto** je tato funkce vypnuta.

Aktuální používaný výkon bivalence je zobrazován na základní obrazovce v levé dolní části.

Dodatkové funkce vytápění s AKU nádobou

PIN 9110 - V případě zapojení TČ a dalšího zdroje vytápění (např. krbová teplovodní vložka, kotel na biomasu apod.) současně do AKU (akumulační) nádoby, ovládá TČ v režimu RADIÁTOR se senzorem (**PIN 9105 a 9107**), automaticky se zapíná dodatková bezpečnostní pojistka v případě přehřátí AKU nádoby na více než 85°C. Dochází automaticky k sepnutí oběhového čerpadla na výstupu AKU nádoby, a to do doby než dojde k ochlazení pod 80°C teploty topné vody v AKU nádobě. Dodatkové oběhové čerpadlo je zapojeno do svorek VALVE_2.

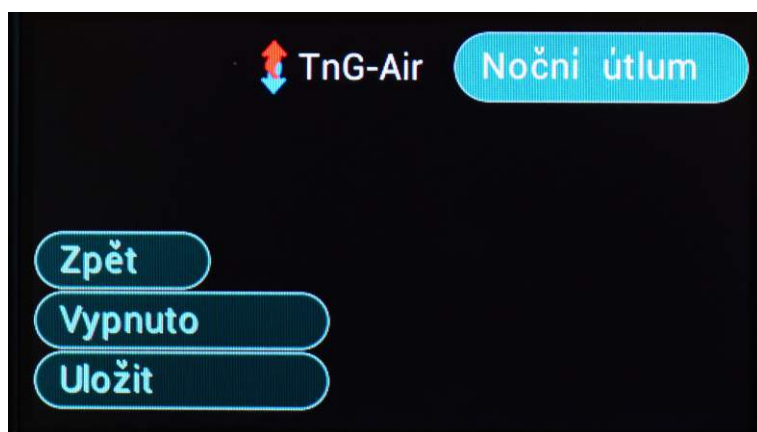


**Pro uložení nastavených hodnot musíte zmáchnout ULOŽIT.
Jinak se nastavené hodnoty NEULOŽÍ !!!**

Nastavení nočního útlumu (pro modely od 7.2019)

Režim bez nočního útlumu PIN 9200

Tepelné čerpadlo pracuje bez omezení. V tomto režimu se zobrazuje na základní obrazovce pod nastavenou teplotou vytápění název **setting**.



Režim nočního útlumu PIN 9202

Vše vypnout

Touto volbou máte možnost snížit hlučnost tepelného čerpadla v době mezi 22h a 6h ranní. Tato volba má za následek snížení komfortu vytápění nemovitosti, jako důsledek zastavení činnosti TČ. V případě použití této volby nočního režimu se změní na základní obrazovce pod nastavenou teplotou vytápění název **night**.



Režim nočního útlumu PIN 9203

Jen tepelné čerpadlo

V době nočního útlumu bude v provozu jen vlastní TČ na minimální možný provozní výkon (snížená hlučnost ventilátorů a kompresoru). Tento režim nočního útlumu je provozně neekonomičtější. Teplota topné vody bude snížena o Vámi předvolenou hodnotu (2 – 9°C), v zobrazeném případě bude snížena o 4°C. V případě použití této volby nočního režimu se změní na základní obrazovce pod nastavenou teplotou vytápění slovo **night**.



Pro uložení nastavených hodnot musíte zmáchnout ULOŽIT. Jinak se nastavené hodnoty NEULOŽÍ !!!

Nastavení nočního útlumu (pro modely od 7.2019)

Režim nočního útlumu PIN 9204 Tepelné čerpadlo a bivalentní zdroj

V době nočního útlumu bude v provozu vlastní TČ na minimální možný provozní výkon (snížená hlučnost ventilátorů a kompresoru). V případě nedostatku výkonu, bude pro dotápění použit bivalentní zdroj. Teplota topné vody bude snížena o Vámi předvolenou hodnotu (2 – 9°C), v zobrazeném případě bude snížena o 4°C. V případě požití této volby nočního režimu se změní na základní obrazovce pod nastavenou teplotou vytápění název **night**.



Režim nočního útlumu PIN 9205 Pouze bivalentní zdroj (Pouze BIV)

V době nočního útlumu bude v provozu pouze bivalentní zdroj. Tato volba je s nulovou hlučností venkovní jednotky, avšak s největšími náklady na provoz. Teplota topné vody bude snížena o Vámi předvolenou hodnotu (2 – 9°C), v zobrazeném případě bude snížena o 4°C. Tato volba nemusí být dostatečná pro dosažení tepelné pohody uvnitř nemovitosti. V případě požití této volby nočního režimu se změní na základní obrazovce pod nastavenou teplotou vytápění název **night**.



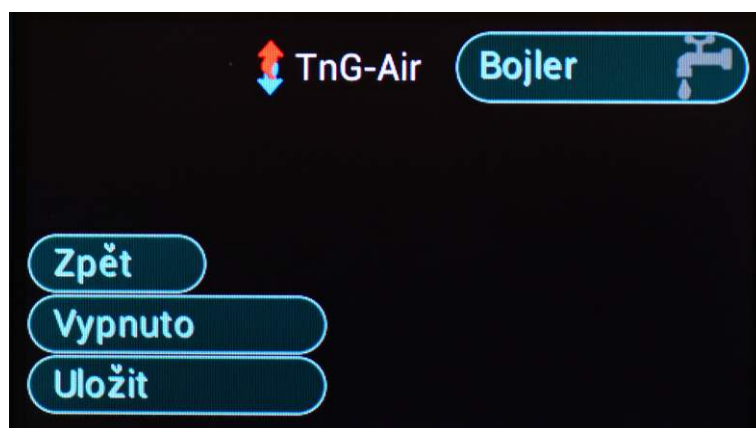
**Pro uložení nastavených hodnot musíte zmáchnout ULOŽIT.
Jinak se nastavené hodnoty NEULOŽÍ !!!**

Základní popis pro nastavení BOJLER

Vypnutý ohřev bojleru

PIN 9300

Výběr obsluhy ohřevu bojleru provedete dotykem na text VYPNUTO nebo ZAPNUTO.

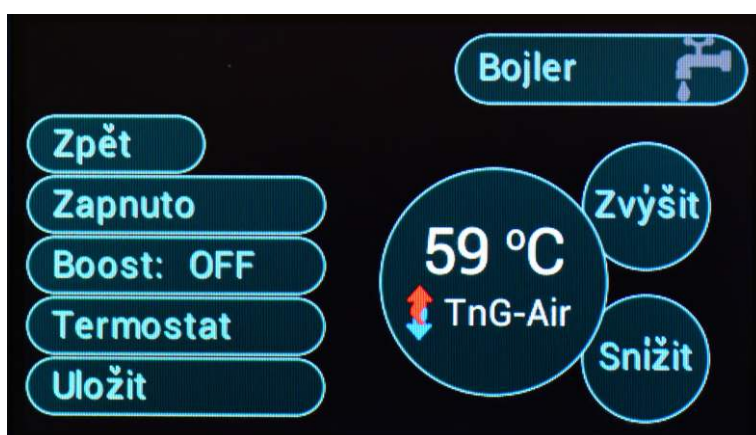


Zapnutý termostatický ohřev bojleru

PIN 9301

Tepelné čerpadlo ohřívá teplou užitkovou vodu (TUV) na teplotu nastavenou na termostatu umístěném na zásobníku TUV (bojleru). Na tomto termostatu doporučujeme nastavit teplotu v rozmezí 45°C

až 52°C (při této teplotě nedochází ke kultivaci bakterií). Na displeji se nastavuje pouze teplota přelomová, která určuje do které teploty topné vody bude fungovat tepelné čerpadlo a kdy následně dojde ke spuštění bivalentního zdroje. Doporučená teplota je v rozmezí 57-59 °C (jedná se o teplotu výstupní topné vody).



Zapnutý ohřev bojleru s pomocí senzoru (volitelné)

PIN 9302

Pro tuto volbu musí být v nádobě teplé užitkové vody (TUV) osazen tepelný senzor. Tepelné čerpadlo ohřívá TUV na teplotu nastavenou na obrazovce. Tuto teplotu doporučujeme nastavit v rozmezí

48/52 °C (při této teplotě nedochází ke kultivaci bakterií). Tlačítkem ofset nastavíte požadované rozmezí kolísání teploty uvnitř zásobníku TUV. Platí, že čím menší rozdíl zvolíte, tím komfortnější obsluhu ohřevu TUV budete mít (větší zásoba a neustále udržovaná požadovaná teplota). Naopak čím větší rozdíl zvolíte, tím dosáhnete nižších provozních nákladů (nedochází k tak častému ohřevu zásobníku TUV), tato volba je za cenu snížení komfortu obsluhy ohřevu TUV. Možnost nastavení rozdílu v rozmezí 2 – 9 °C. Doporučené nastavení ofsetu je rozdíl 5 °C (50/45 °C).



Dodatkové funkce bojleru (ohřevu teplé užitkové vody)

Tlačítko **BOOST**

Toto tlačítko Vám umožní nastavit chování integrovaného elektrického dohřevu (bivalence).

BOOST: OFF – Bivalentní zdroj nebude používán souběžně s tepelným čerpadlem.
Doporučené nastavení.

BOOST: ON – Bivalentní zdroj bude používán souběžně s tepelným čerpadlem.

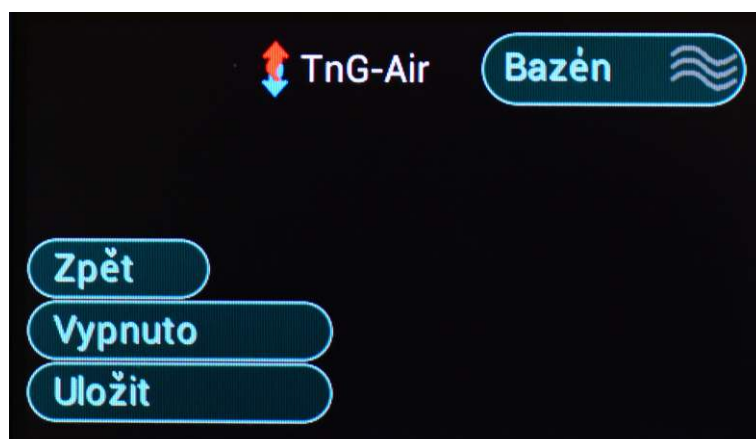


**Pro uložení nastavených hodnot musíte zmáčknout ULOŽIT.
Jinak se nastavené hodnoty NEULOŽÍ !!!**

Základní popis pro nastavení BAZÉN

Vypnuté vytápění bazénu PIN 9400

Při této volbě je zastaveno vytápění bazénu. Nemá vliv na vytápění, ohřev teplé užitkové vody nebo ovládání dodatkového oběhového čerpadla. Bazén – při vypnutí vytápění bazénu zmizí symbol vodní hladiny na základní obrazovce.



Zapnuté vytápění bazénu PIN 9401

Při této volbě je zapnuto vytápění bazénu. V pravé části obrazovky máte možnost navolit teplotu výstupní vody pro ohřev bazénu za pomoci tlačítek **zvýšit** a **snížit**. Doporučená teplota výstupní vody je 35 °C (pro dosažení teploty v bazénu 30 °C).



Důrazně upozorňujeme na to, že technické řešení ohřevu bazénu vyžaduje kvalitní deskový výměník a to v provedení nerez nebo titan výhradně dodávaných firmou **TnG-Air**.

Nastavení bazénu - ostatní volby

Tlačítko **BOOST**

Toto tlačítko Vám umožní nastavit chování integrovaného elektrického dohřevu.

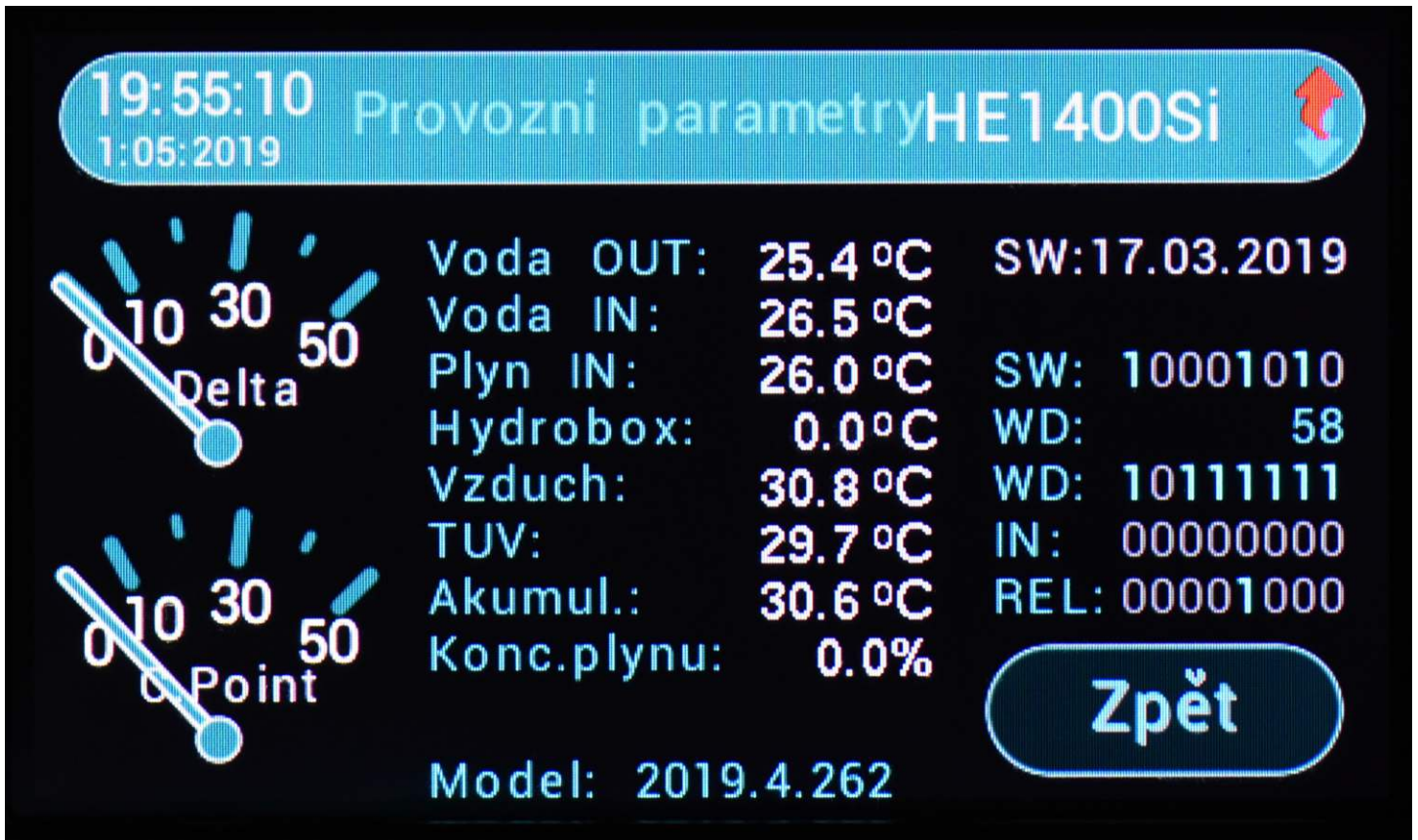
BOOST: OFF – Bivalentní zdroj nebude používán souběžně s tepelným čerpadlem.
Doporučené nastavení.

BOOST: ON – Bivalentní zdroj bude používán souběžně s tepelným čerpadlem.

Pro uložení nastavených hodnot musíte zmáchnout ULOŽIT. Jinak se nastavené hodnoty NEULOŽÍ !!!

Přehled provozních parametrů

Vyvoláte stiskem ukazatele teploty v centru obrazovky.



Standardně osazené senzory jsou:

Voda OUT - teplota výstupní vody

Voda IN - teplota vstupní vody

Plyn IN - teplota par chladiva

Vzduch - venková teplota

Konc.plynu - koncentrace hořlavých uhlovodíků ve vzduchu (dostupné od 7.2019)

Volba PIN a barevného schématu

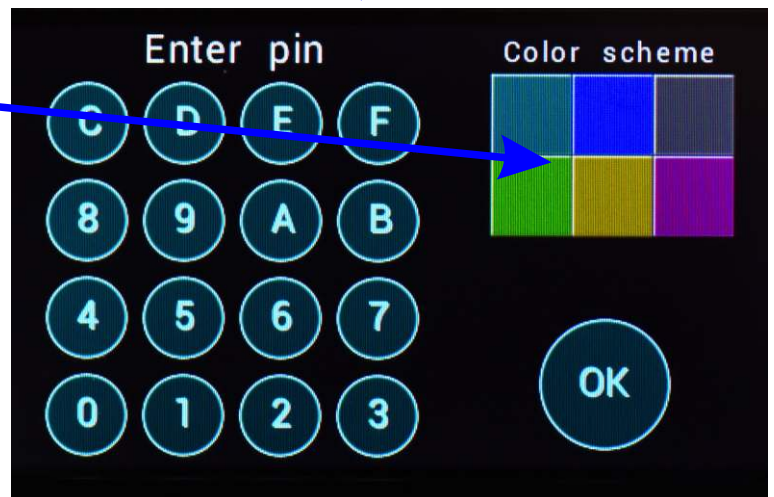
Vyvoláte stiskem typu jednotky nebo loga **TnG-Air**.



Výběr **barevného schématu** provedete stiskem zvoleného barevného schématu.

Volba PIN

Zadáním čtyřmístného platného PIN a stiskem OK provede zjednodušenou volbu nastavení, podle zvoleného PINu (viz tento návod).



Barevná schémata k výběru:



Nastavení hodin reálného času

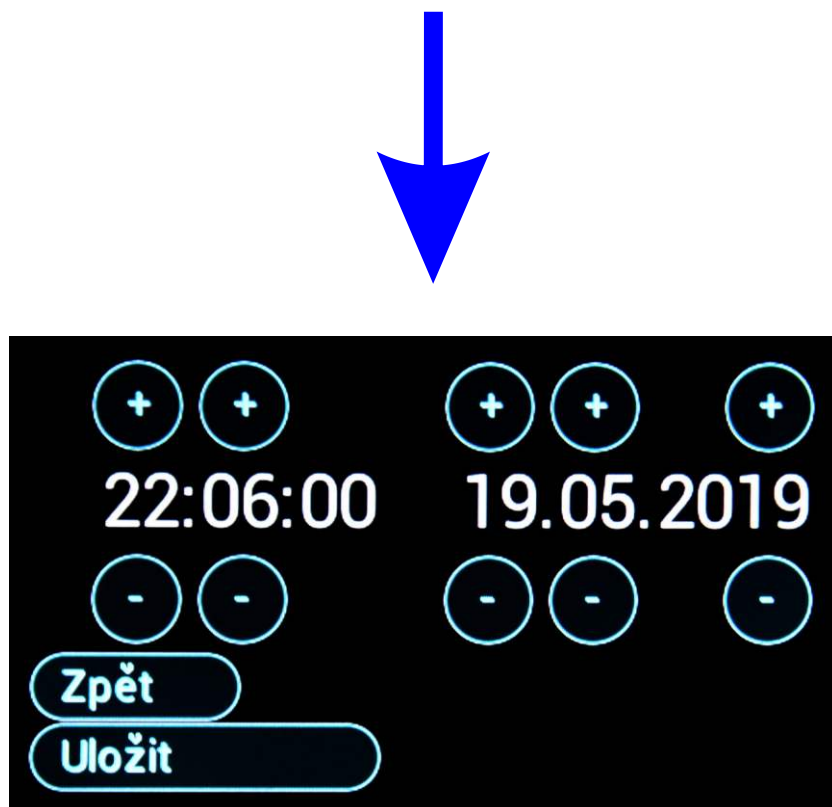
Vyvoláte stiskem data a systémového času



Nastavení data a času provedeme stiskem + (plus) nebo - (mínus), a to pro každou příslušnou položku.

Například pro nastavení minut stiskem + (plus) nad minutami zvýšíme nastavovaný čas o 1 minutu.

Sekundy jsou vždy po nastavení vynulovány na hodnotu 00.



Pro uložení nastavených hodnot musíte zmáčknout ULOŽIT. Jinak se nastavené hodnoty NEULOŽÍ !!!

PINy pro zrychlené nastavení

- 1001 – Poruchový stav s termostatem s poruchou, nouzové překlemování prostorového termostatu, tepelné čerpadlo pracuje v neregulovaném režimu, doporučujeme snížit výstupní teplotu o cca 4°C.
- 2002 – Zrušení nouzového stavu překlemování prostorového termostatu (zrušení nastavení PINu1001).
- 9100 – Vypnutí vytápění.
- 9101 – Rychlé nastavení pro bez AKU, režim KONSTANTNÍ, ovládání termostatem, výstupní topná voda 42°C.
- 9102 – Rychlé nastavení pro bez AKU, režim KONSTANTNÍ, ovládání termostatem PID, výstupní topná voda 42°C.
- 9103 – Rychlé nastavení pro bez AKU, režim EKVITERMNÍ, ovládání termostatem, výstupní topná voda ekvitermní tabulka: A20/W25, A10/W29, A0/W34, A-10/W44, A-20/W48.
- 9104 – Rychlé nastavení pro bez AKU, režim EKVITERMNÍ, ovládání termostatem PID, výstupní topná voda ekvitermní tabulka: A20/W25, A10/W29, A0/W34, A-10/W44, A-20/W48.
- 9105 – Rychlé nastavení s AKU, režim KONSTANTNÍ, ovládání senzorem, topná voda v AKU 42°C.
- 9107 – Rychlé nastavení s AKU, režim EKVITERMNÍ, ovládání senzorem, výstupní topná voda ekvitermní tabulka A20/W25, A10/W29, A0/W34, A-10/W44, A-20/W48.
- 9110 – Povolení režimu RADIÁTOR.
- 9111 – Vypnutí režimu RADIÁTOR.
- 9200 – Vypnutí nočního útlumu.
- 9202 – Noční útlum 22-6 hodin, vše bude vypnuto.
- 9203 – Noční útlum 22-6 hodin, v provozu jen tepelné čerpadlo na minimální výkon.
- 9204 – Noční útlum 22-6 hodin, v provozu tepelné čerpadlo na minimální výkon plus dle potřeby bivalentní zdroj (elektrokotel).
- 9205 – Noční útlum 22-6 hodin, v provozu jen bivalentní zdroj (elektrokotel).
- 9300 – Vypnutí ohřevu zásobníku teplé užitkové vody - bojleru.
- 9301 – Zapnutý termostatický ohřev zásobníku teplé užitkové vody - bojleru, maximální teplota topné vody pro ohřev tepelným čerpadlem je 60°C.
- 9302 – Zapnutý senzor pro ohřev zásobníku teplé užitkové vody - bojleru, maximální teplota topné vody pro ohřev tepelným čerpadlem je 60°C, teplota teplé užitkové vody v zásobníku 50°C, offset 50/46°C.

PINy pro zrychlené nastavení

9400 – Vypnutí ohřevu bazénu.

9401 – Zapnutí ohřevu bazénu, výstupní teplota topné vody 35°C, bez bivalence.

9999 – Tovární nastavení (opětovné nastavení výrobcem přednastavených hodnot).

PINy pro zrychlené nastavení - starší instalace (s dotykovým dips.)

9106 – Rychlé nastavení s AKU, režim KONSTANTNÍ, ovládání jímkovým termostatem, topná voda v AKU 42°C.

9108 – Rychlé nastavení s AKU, režim EKVITERMNÍ, ovládání jímkovým termostatem, výstupní topná voda ekvitermní tabulka A20/W25, A10/W29, A0/W34, A-10/W44, A-20/W48.

Bezpečnostní pokyny

Bezpečnostní opatření

- Dbejte na místní, národní a mezinárodní předpisy.
- Před instalací si pečlivě přečtěte část "Bezpečnostní opatření".
- Následující opatření zahrnují důležité bezpečnostní informace. Musí být dodržovány, a je potřeba si je pamatovat.
- Uchovávejte tento návod spolu s návodem k použití pro budoucí použití.
- Instalace musí být prováděna v souladu s normami NEC a CEC a to výhradně autorizovaným personálem.

Uvedená bezpečnostní opatření jsou rozdělená do dvou kategorií. Obě kategorie obsahují důležité bezpečnostní informace, které je třeba pečlivě přečíst.

VAROVÁNÍ - Nedodržení varování může vést k úmrtí.

UPOZORNĚNÍ - Nedodržení upozornění může vést ke zranění osob nebo k poškození zařízení.

VAROVÁNÍ

Zajistěte, aby instalace, opravy a údržbu prováděl výhradně vyškolený a kvalifikovaný servisní personál - Nesprávná instalace, oprava nebo údržba může vést k úrazu elektrickým proudem, zkratu, úniku náplní, požáru a dalšího poškození zařízení.

Instalace musí být prováděna striktně podle těchto pokynů - Chybná montáž může způsobit únik, úraz elektrickým proudem nebo požár.

Tepelné čerpadlo by mělo být namontováno na místě, které je schopné unést váhu zařízení - Pokud je místo nedostatečné, nebo instalace nesprávná, může dojít k pádu tepelného čerpadla, úrazu a značné škodě.

Zařízení nesmí být instalováno v prádelnách.

Před odpojením svorek odpojte všechny napájecí obvody.

Elektrické připojení musí být provedeno v souladu s příslušnými národními normami, předpisy a technickým manuálem.

Je nutné vytvořit nezávislý elektrický okruh - Je-li kapacita elektrického obvodu nedostatečná nebo je elektrický systém vadný, může dojít k úrazu elektrickým proudem nebo k požáru.

Použijte kabel uvedený v technickém manuálu a připojte úchytkou tak, aby na připojovací svorku nepůsobila žádná vnější síla - Není-li připojení nebo upevnění kabelu správné, může dojít k zahřátí nebo k požáru v oblasti připojení.

Kabely musí být řádně vedeny tak, aby kryt řídicí jednotky byl řádně zajištěn - Pokud není kryt jednotky správně upevněn, může dojít k zahřívání přívodu na svorce, požáru nebo úrazu elektrickým proudem.

Pokud je napájecí kabel poškozen, musí být vyměněn výrobcem, servisním technikem nebo jinou vhodně kvalifikovanou osobou, aby se zabránilo jakémukoliv riziku. V elektrickém obvodu je potřeba instalovat vypínač pro všechny póly; vzdálenost mezi kontakty vypínače musí být nejméně 3 mm. Neměňte délku napájecí šňůry, nepoužívejte prodlužovací kabely, nebo nepřipojujte k zásuvce, ke které jsou připojena jiná zařízení - v opačném případě může dojít k požáru nebo úrazu elektrickým proudem.

UPOZORNĚNÍ

Jednotka musí být uzemněna - nepřipojujte zemnicí kabel k plynovému nebo vodovodnímu potrubí, bleskosvodům nebo zemním telefonním kabelům. Nesprávné uzemnění může způsobit úraz elektrickým proudem.

Je potřeba nainstalovat detektor svodového proudu - chybějící detektor svodového proudu může způsobit úraz elektrickým proudem.

Připojte vodiče venkovní jednotky, a pak vodiče vnitřní jednotky - nepřipojujte zařízení k napájení před spuštěním všech kabelových připojení.

Namontujte napájecí a připojovací kabely ve vzdálenosti alespoň 1 m od rozhlasových přijímačů a televize, aby se zabránilo rušení - v závislosti na typu radiových vln vzdálenost 1 m může být nedostatečná, aby se zabránilo rušení

Toto zařízení nesmí být obsluhováno dětmi.

Jednotka nesmí být namontována na místech, ve kterých:

- je vystavena vnějším faktorům (mimo venkovní jednotky)
- jsou v blízkosti ropné produkty
- vzduch obsahuje sůl (v bezprostřední blízkosti moře)
- jsou přítomny žíravé nebo agresivní plyny, např. sirovodík (např. blízko horkých zdrojů)
- podklad pro tepelné čerpadlo je vystaven silným vibracím (v továrnách)
- v autobusech a skříňích
- kde je vysoká koncentrace olejových par (v kuchyních)
- kde existují silné elektromagnetické vlny
- kde existují hořlavé materiály nebo plyny
- kde existují výpary kyselých nebo alkalických kapalin
- spotřebič nesmí být instalován v prádelnách
- kde existují další podmínky představující překážky k použití

POKYNY PRO MONTÁŽ

- pro správnou instalaci si nejprve přečtěte pokyny k montáži
- jednotku může nainstalovat pouze kvalifikovaný personál
- pokud je jednotka namontována na kovovou část budovy, je potřeba udělat elektrickou izolaci budovy v souladu s platnými normami pro elektrická zařízení
- napájení jednotky lze zapnout až po dokončení instalace a důkladné kontrole
- vyhraujeme si právo provádět změny v této příručce bez předchozího upozornění vyplývající z vývoje produktu

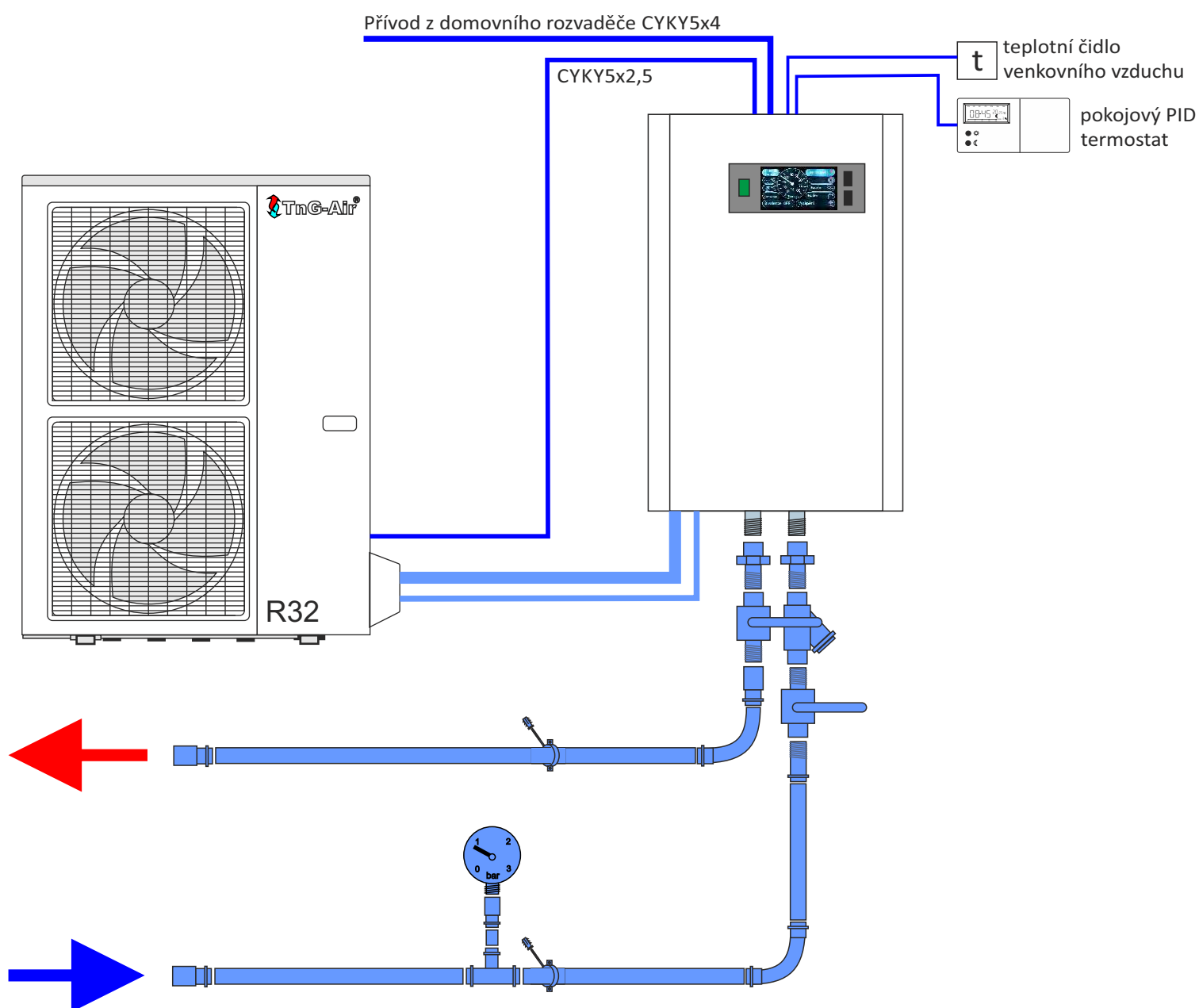


UPOZORNĚNÍ

**Jednotka obsahuje
chladio R32 - hořlavý plyn.**

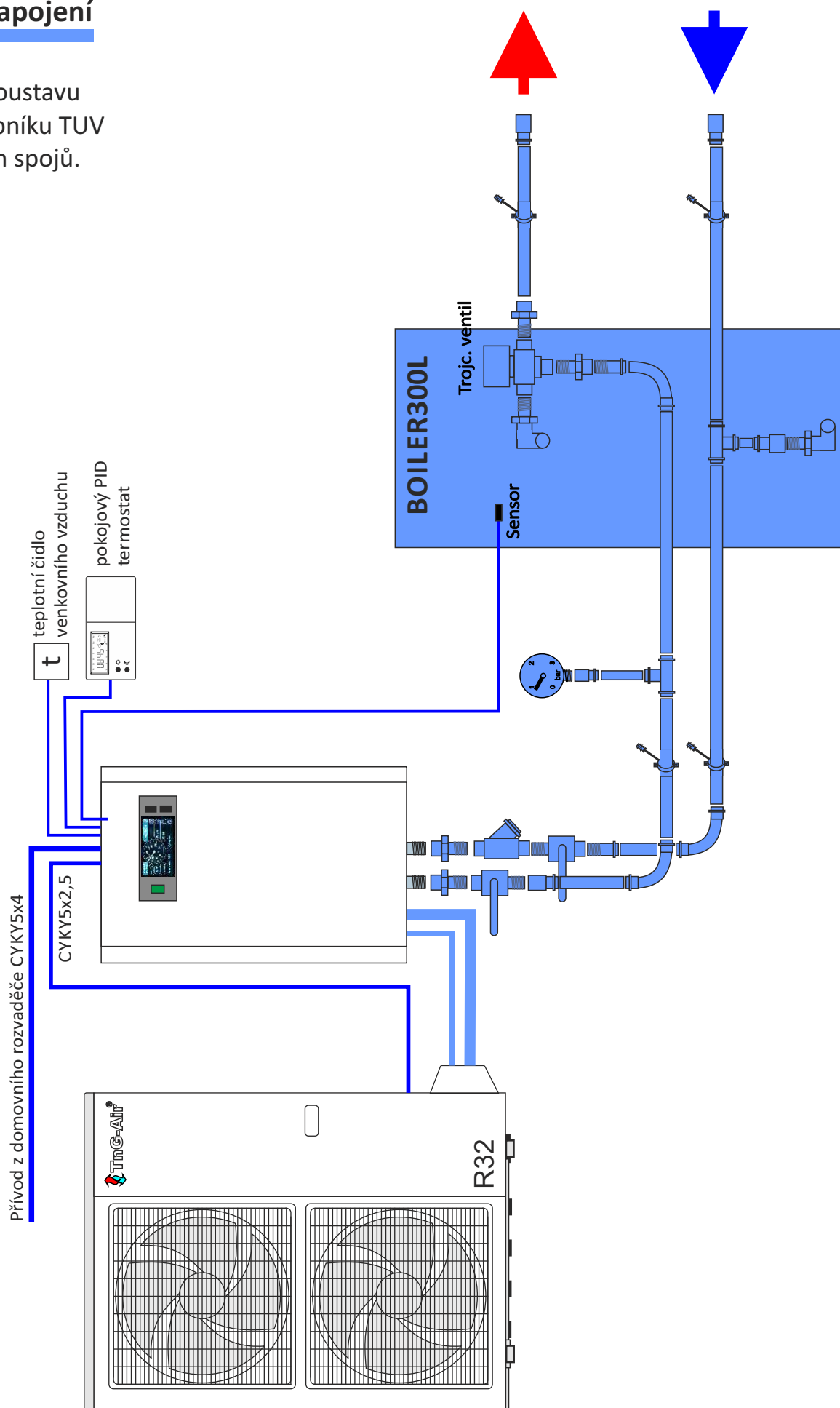
Doporučená zapojení

Základní připojení na topnou soustavu v provedení lisovaných spojů.



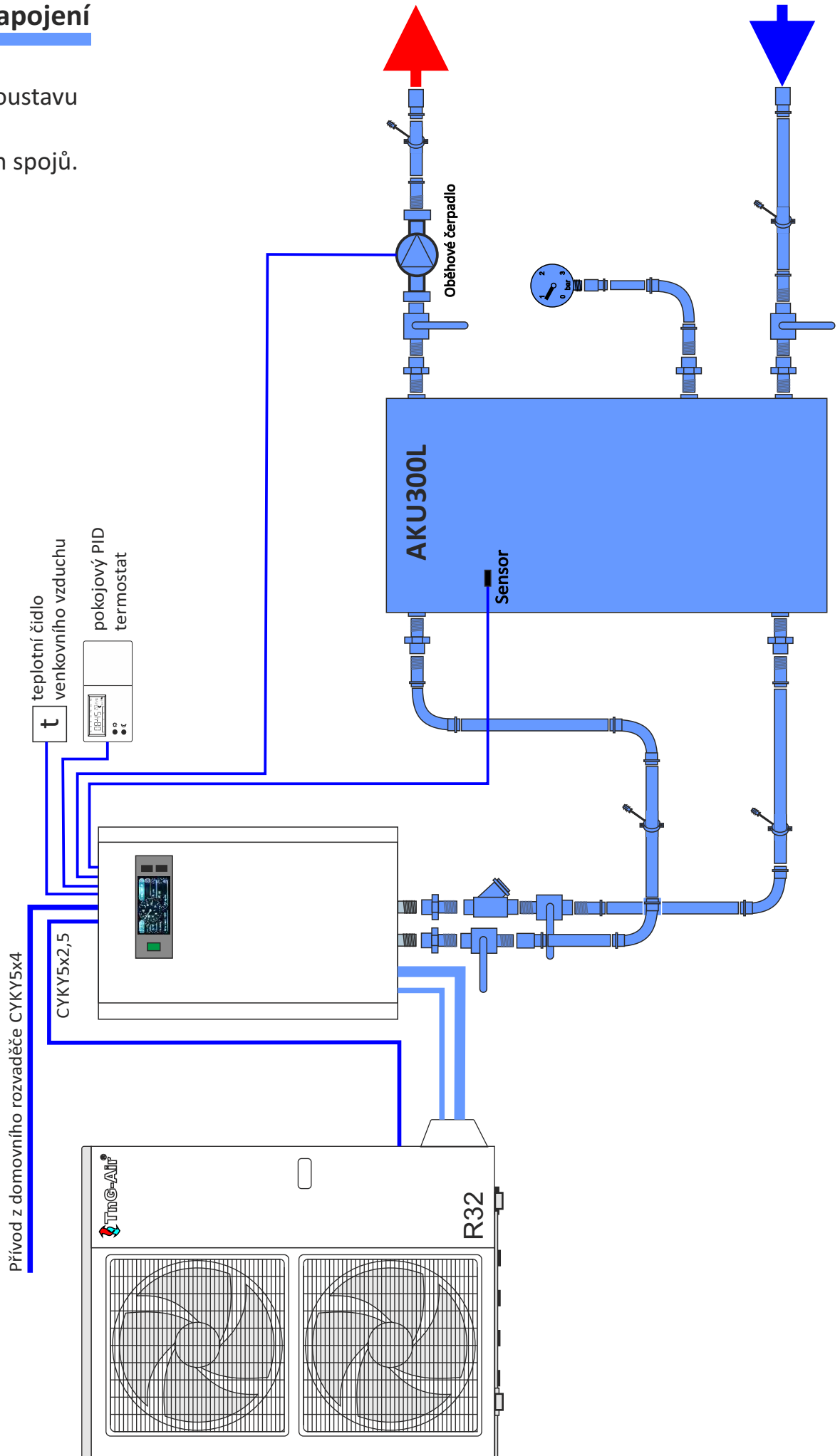
Doporučená zapojení

Připojení na topnou soustavu včetně připojení zásobníku TUV v provedení lisovaných spojů.



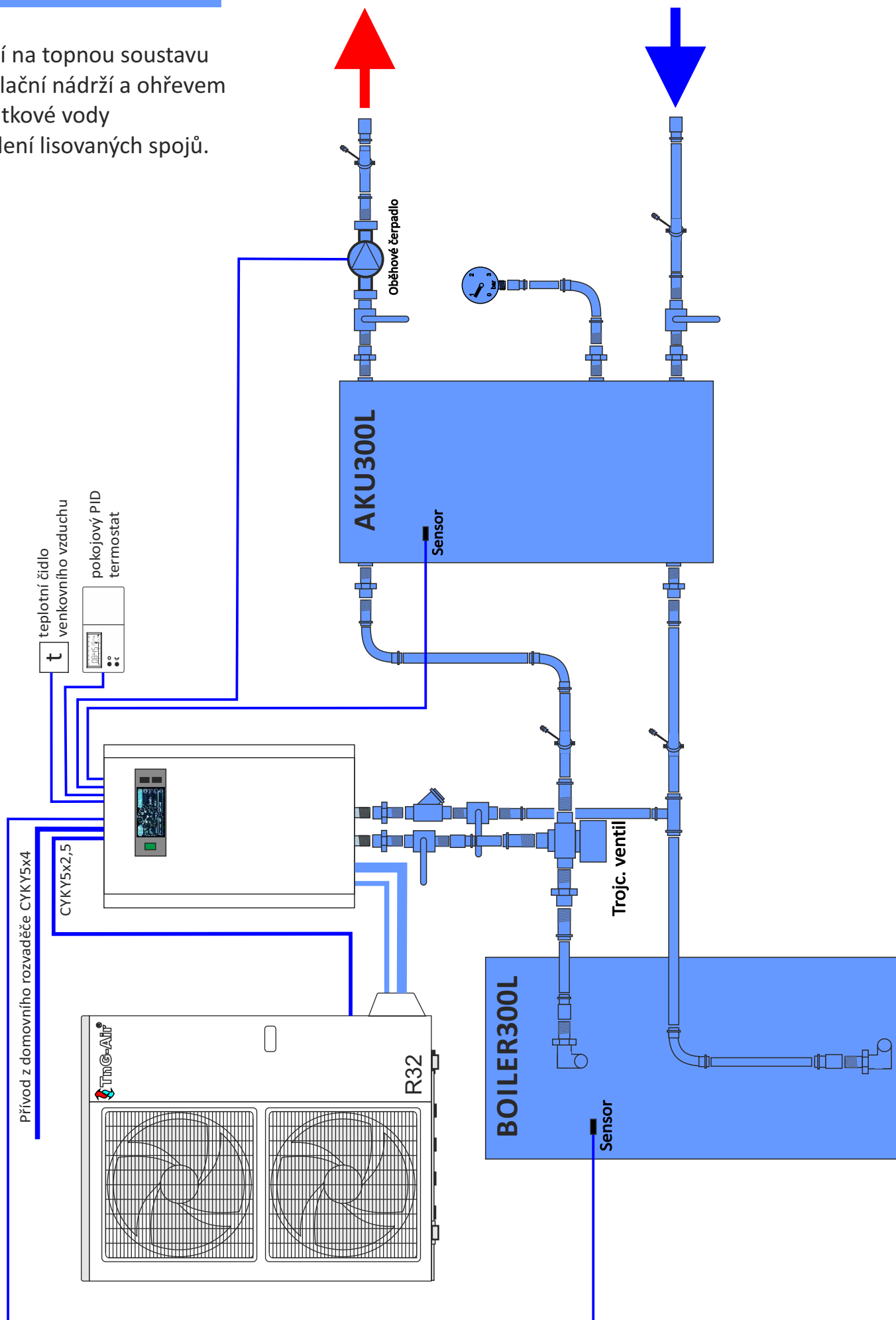
Doporučená zapojení

Připojení na topnou soustavu s akumulační nádrží v provedení lisovaných spojů.

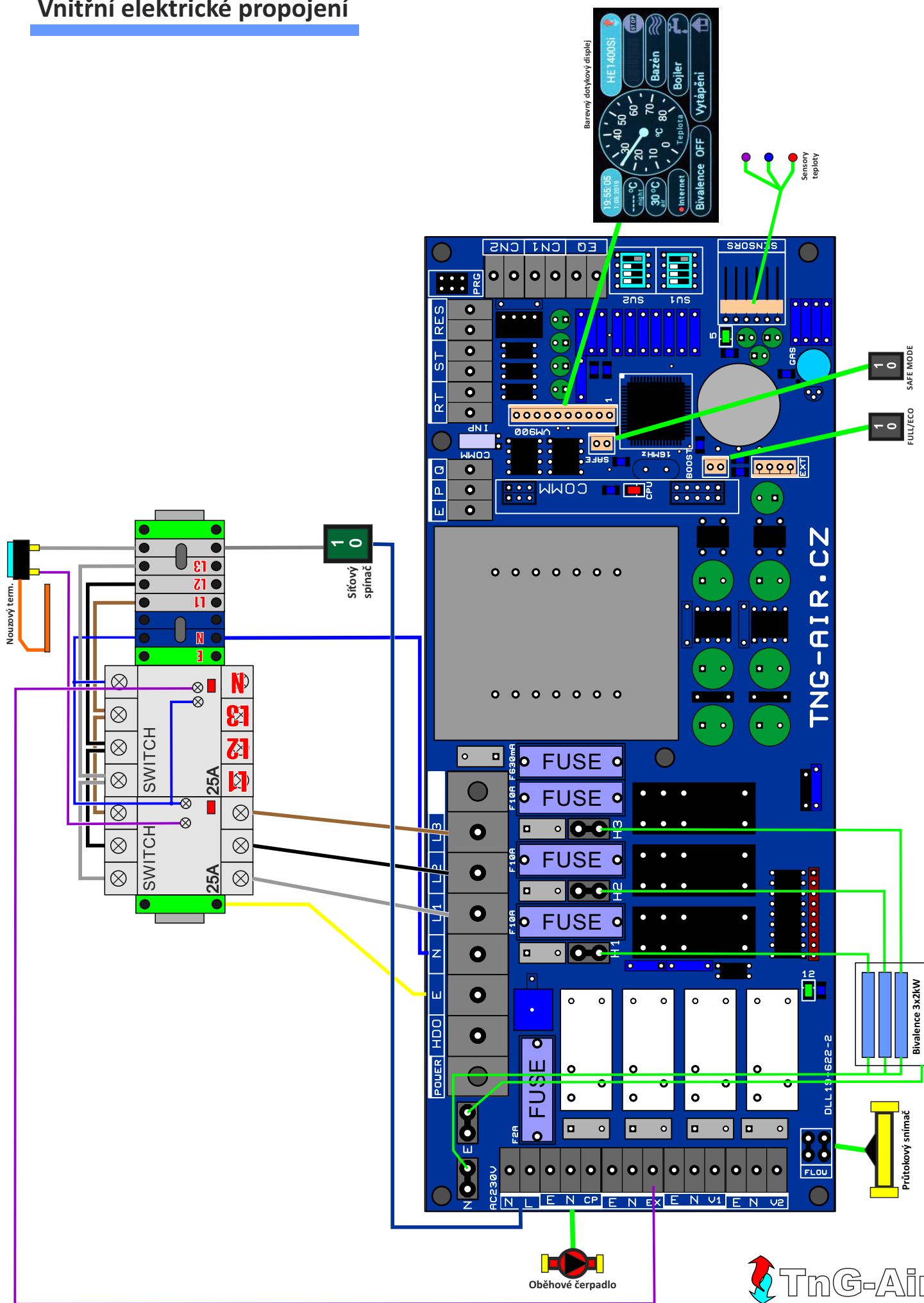


Doporučená zapojení

Připojení na topnou soustavu s akumulací nádrží a ohřevem teplé užitkové vody v provedení lisovaných spojů.

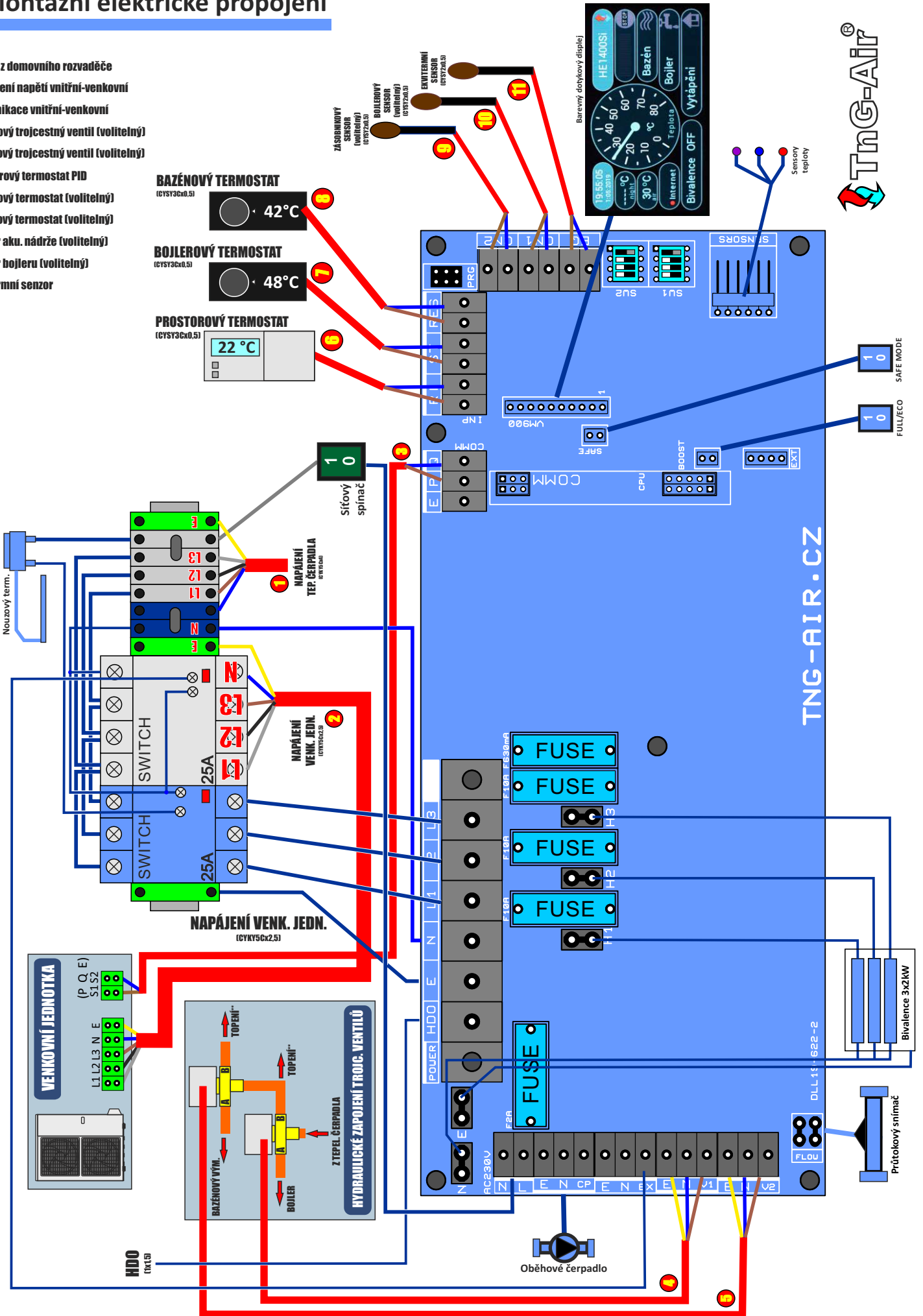


Vnitřní elektrické propojení

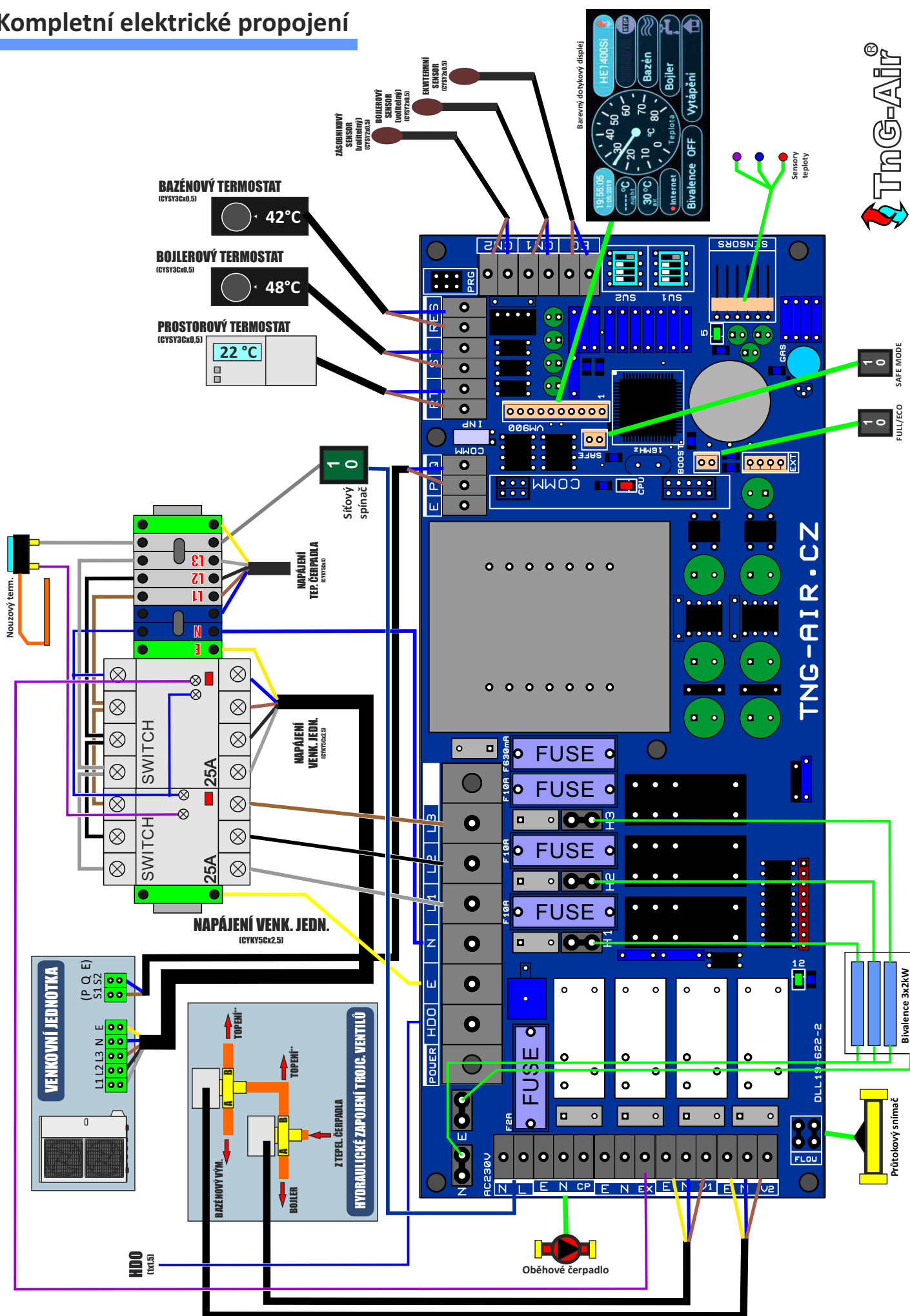


Montážní elektrické propojení

- 1 Přívod z domovního rozvaděče
- 2 Propojení napětí vnitřní-venkovní
- 3 Komunikace vnitřní-venkovní
- 4 Bojlerový trojcestný ventil (volitelný)
- 5 Bazénový trojcestný ventil (volitelný)
- 6 Prostorový termostat PID
- 7 Bojlerový termostat (volitelný)
- 8 Bazénový termostat (volitelný)
- 9 Sensor aku. nádrže (volitelný)
- 10 Sensor bojleru (volitelný)
- 11 Ekvitermní sensor



Kompletní elektrické propojení



Popis chybových hlášení



Případné chybové hlášení se zobrazí na displeji v červeném vybarveném okně. Každá chyba má svůj zdroj, kde každá jednotlivá chyba se zobrazuje na displeji současně s doporučením, co dělat.

Zdroje možných signalizovaných chyb:

- Zmatečné nastavení
- Malý průtok vody tepelným čerpadlem, zdrojem může být nedostatek vody v topném systému, nízký tlak v topné soustavě, neprůchodná topná soustava (zavřený ventil, ucpaný filtr), nefunkční oběhové čerpadlo
- Poškozený senzor teploty topné vody
- Poškozený senzor teploty vratné vody
- Poškozený senzor teploty par chladiva
- Poškozený senzor detektoru hořlavých plynů
- Poškozený senzor teploty akumulční nádrže (je-li osazen)
- Poškozený senzor teploty bojleru - nádrže TUV (je-li osazen)
- Porucha venkovní jednotky
- Detekce příliš vysoké teploty v akumulční nádrži

Vaše instalace

Vytápění	BEZ AKU	S AKU	Ovládání přes	TERMOSTAT	SENSOR
Ohřev TUV	BEZ BOJL	S BOJL	Ovládání přes	TERMOSTAT	SENSOR
Prostorový termostat	BEZ PID	S PID			
Externí oběhové čerpadlo	RADIATOR				

Doporučený PIN(y) pro vaši montáž

V případě poruchy volejte:

Razítko instalační firmy